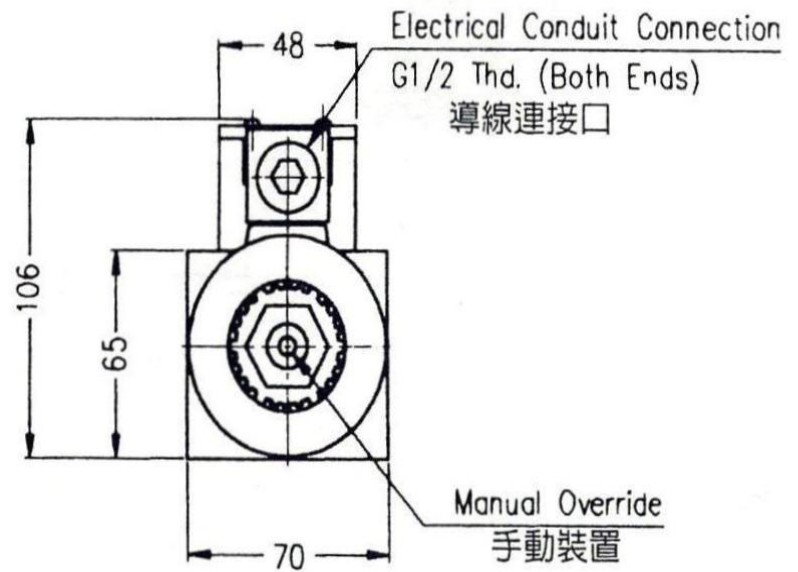
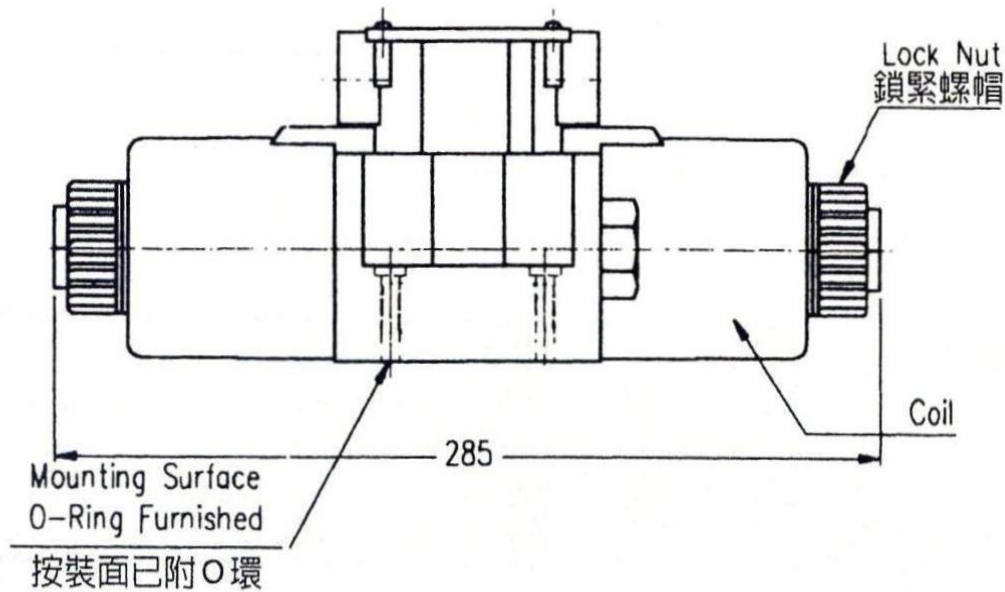
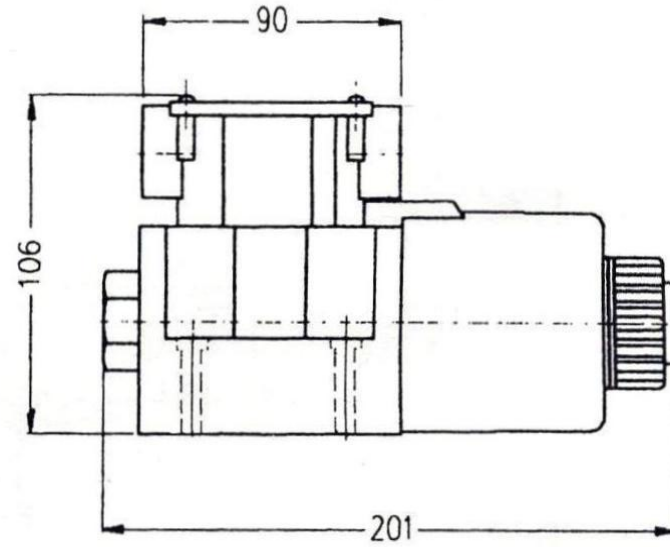
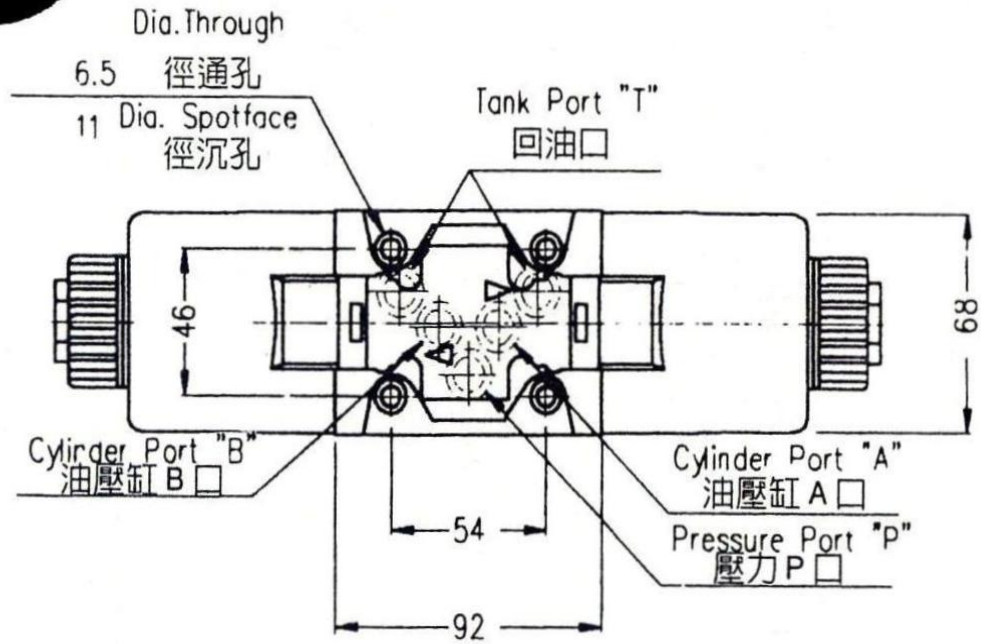
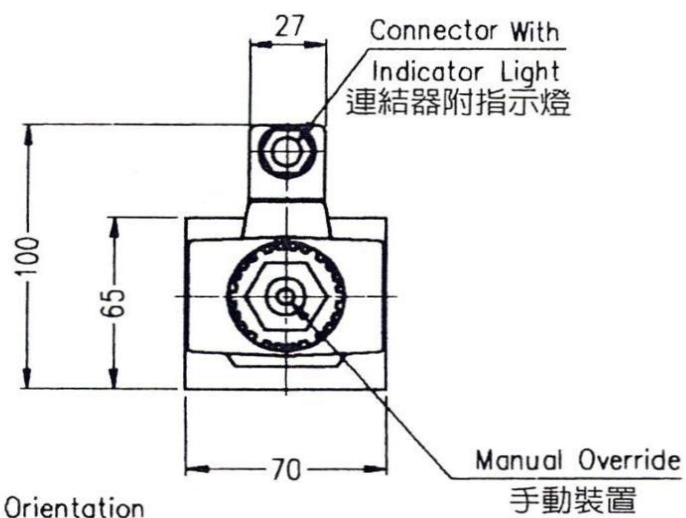
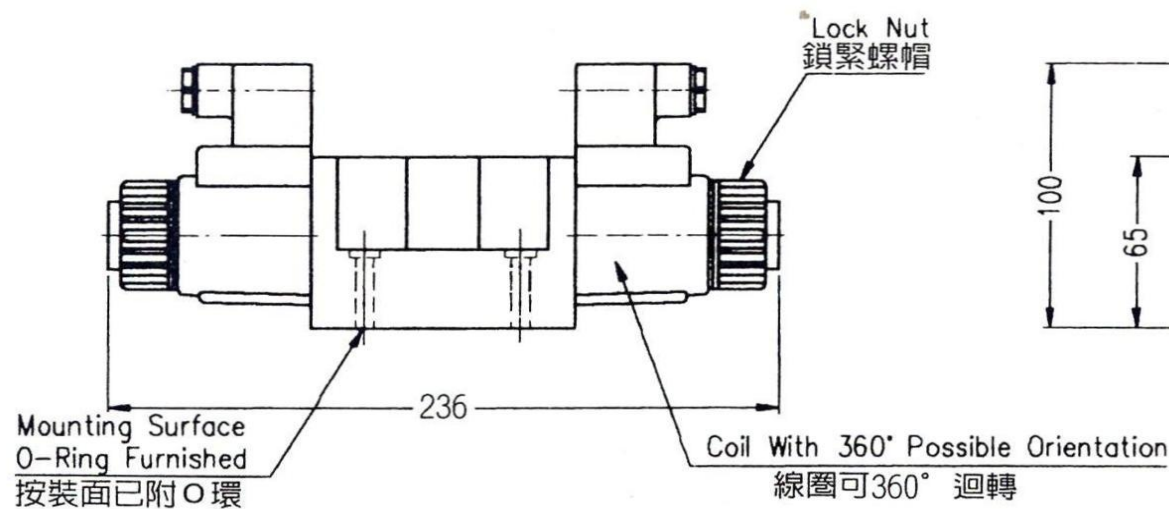
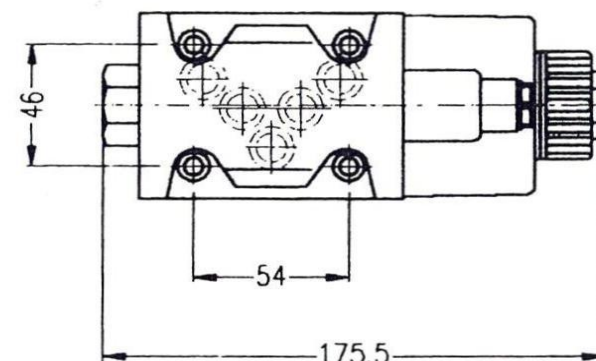
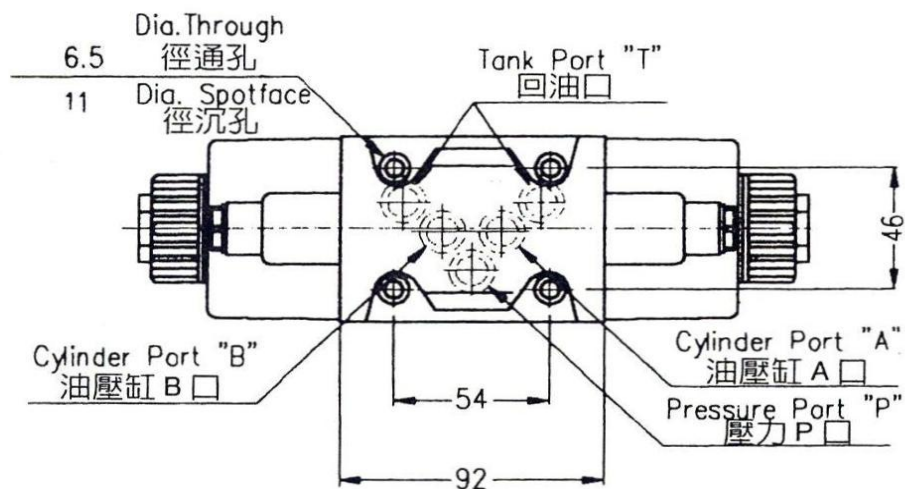
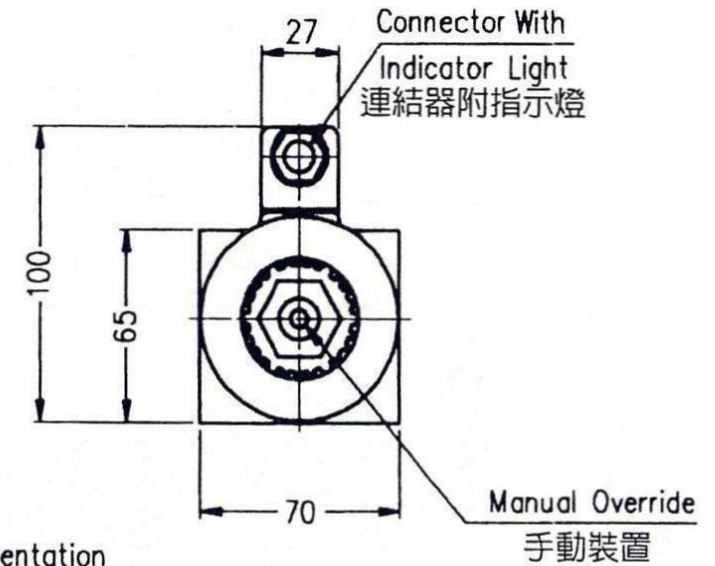
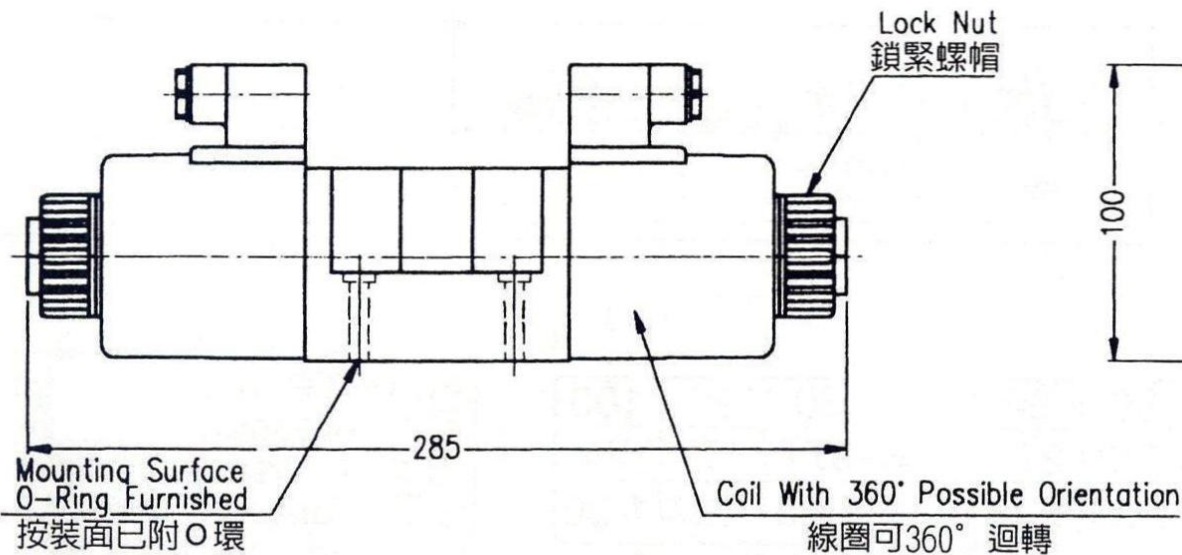
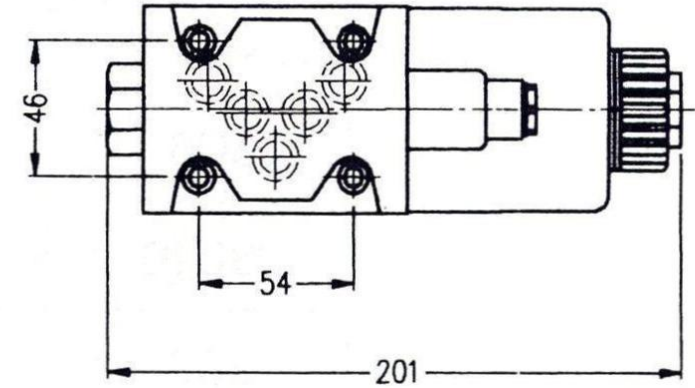
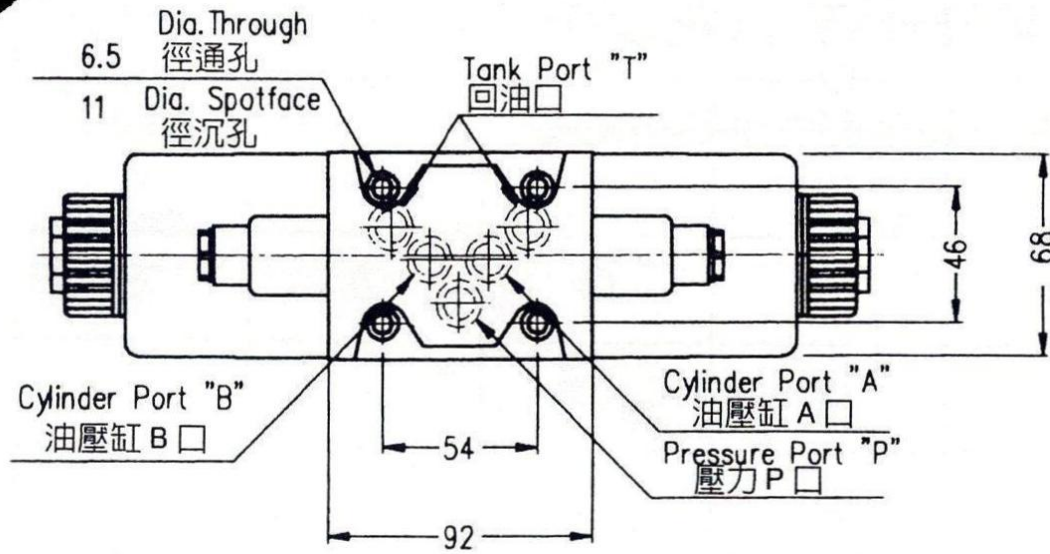


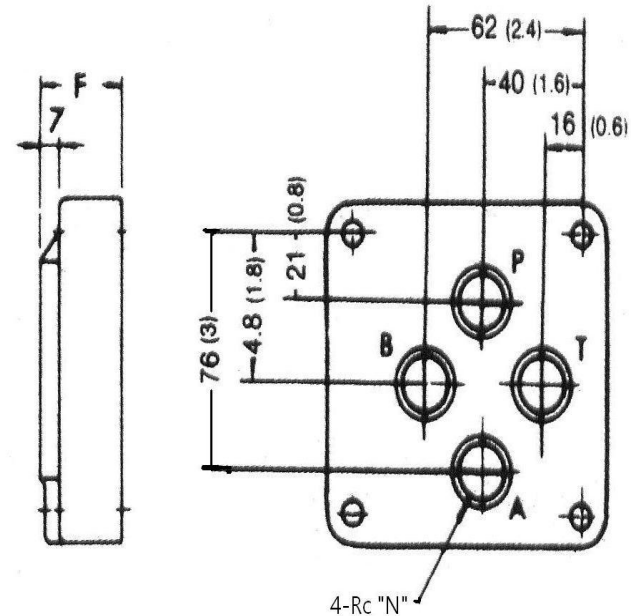
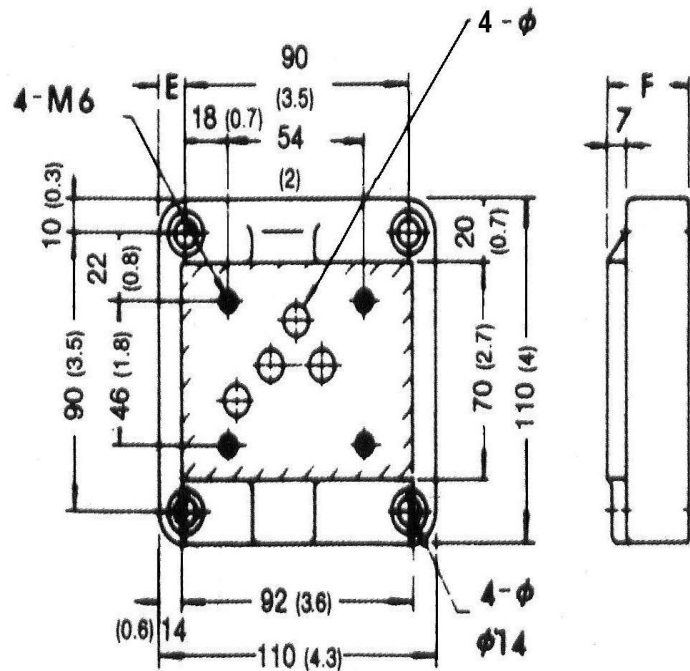
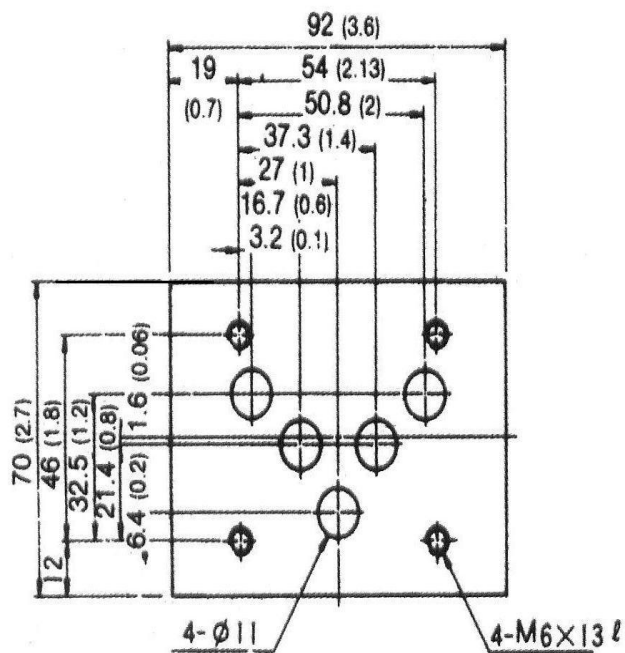
MODEL: DSG-***-03-A*-10
 單位:mm Unit:mm



MODEL: DSG-***-03-D*-10
 單位:mm Unit:mm





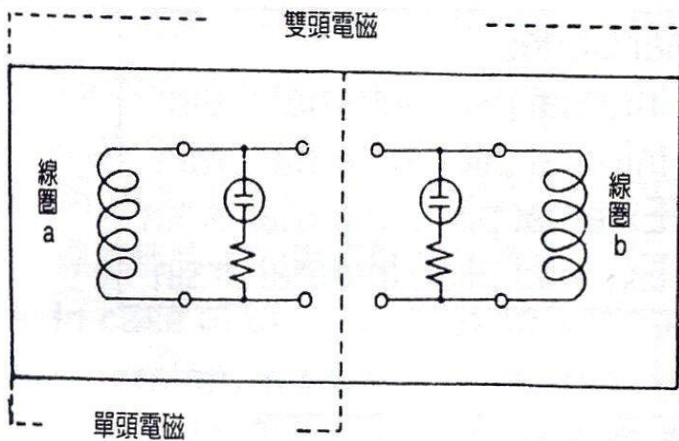


- 附件 :
- 安裝螺絲 :

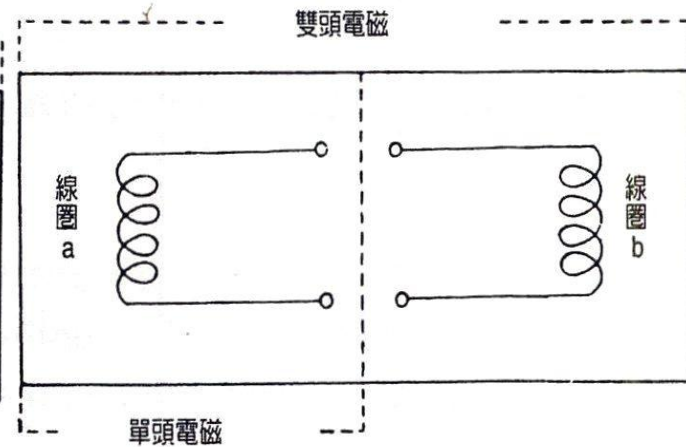
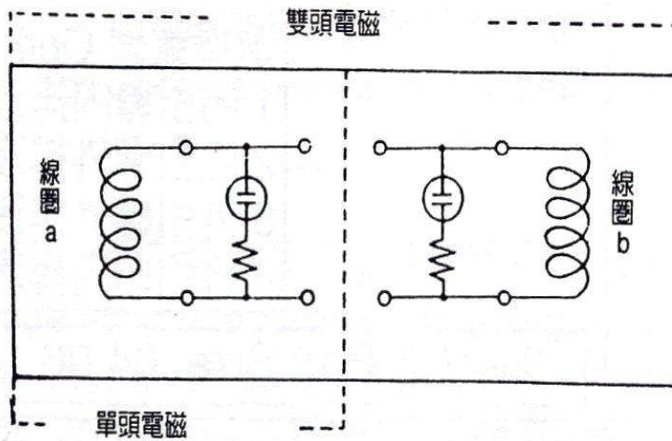
型式號碼 Model	螺絲尺寸 數量(pcs) Description & Sizes Q'typ	鎖緊扭矩kgf-m Torque(kgf-m)
DSG-02	內六角螺絲 Soc. Hex. Cap Bolt M5 \times 45 \times 4pcs	0.6 ~ 0.7
DSG-03	內六角螺絲 Soc. Hex. Cap Bolt M6 \times 35 \times 4pcs	1.2 ~ 1.5

■ 接線方式 / ELECTRICAL WIRING

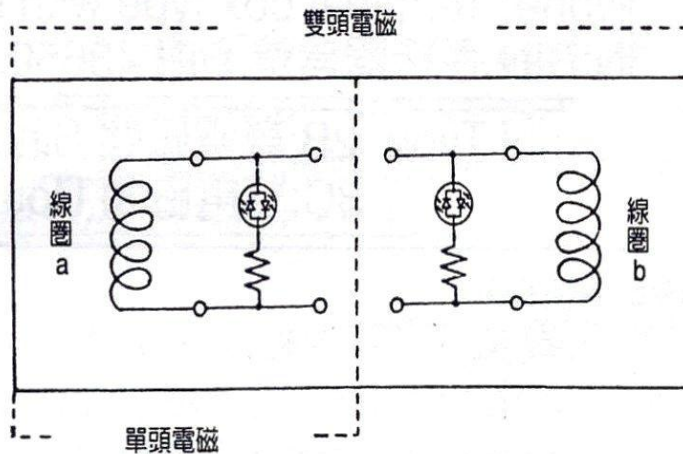
● 接線盒型式 (帶燈)



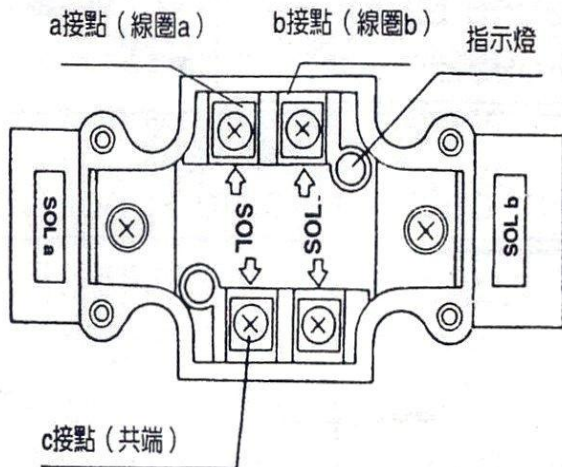
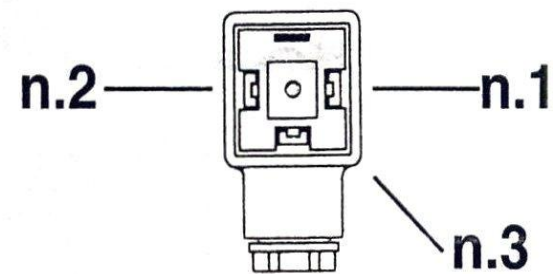
● DIN插頭式連接器 (帶燈、不帶燈二種)



● DIN插頭式連接器 (帶LED燈)

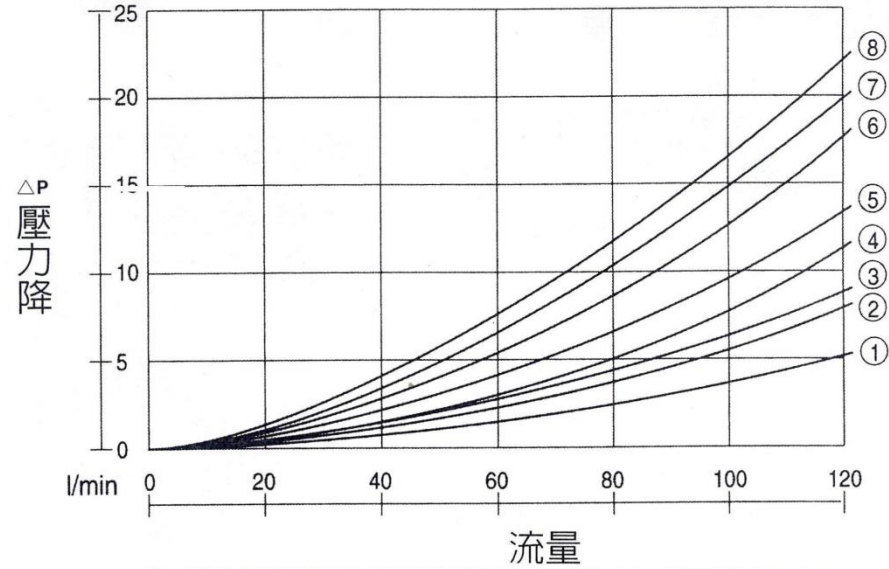


● ISO 4400規格





壓力降流量曲線/Pressure drop-flow characteristics
kgf/cm² DSG-03 系列



閥軸型式	壓力降曲線代號				
	P→A	P→B	A→T	B→T	P→T
3C2	③	③	③	③	—
3C3	②	②	②	②	④
3C4	③	③	②	②	—
3C5	④	⑦	④	⑦	①
3C6	⑦	⑦	⑦	⑦	④
3C10	③	③	③	②	—
2D2	⑦	③	③	⑦	—
2D3	②	②	②	②	—
2B2	⑦	③	③	⑦	—
2B3	⑥	③	③	⑥	—

■參考粘度 Viscosity:

Viscosity	cSt	15	20	30	40	50	60	70	80	90	100
	SSU	77	98	141	186	232	278	324	371	417	464
	Factor	0.81	0.87	0.96	1.03	1.09	1.14	1.19	1.23	1.27	1.30

$\Delta P' = \Delta P (G'/0.85)$ 不同比重(G') 產生不同之壓力降($\Delta P'$)

測試條件 Test Conditions :
 壓力 pressure : 70kgf/cm² (1000psi)
 油黏度 Viscosity : 20cSt
 油溫 Temperature : 50°C
 油 Fluid : ISO-VG 32